

**Monteringsanvisning for
Schiedel etasjepipe**



Generelle henvisninger

Riktig montering er viktig

Les denne monteringsanvisningen nøye før du begynner. Pipas godkjenning forutsetter at den monteres i henhold til monteringsanvisningen. Det er enkelt å montere Schiedel etasjepipe, men den har noen løsninger som er unike og derfor må monteringsanvisningen studeres nøye på forhånd.

Søknad om oppstilling skal i følge Plan- og Bygningslovens paragraf 20.1 sendes bygningsrådet i kommunen, og tillatelse skal foreligge før bygging kan igangsettes. Ferdiggattest må være utstedt før pipa kan tas i bruk.

Schiedel etasjepiper leveres i lengder fra 1-6 meter. De leveres med lettpuss på alle 4 sider. Hvis pipen er høyere enn 1,5 meter over tak og den siste elementskjøten ikke har støtte i bjelkelaget men kun takverket, skal det benyttes armeringssikre elementer, se detalj på side 6. Over tak må pipa sikres med mot inndriv av vann.

Vi henviser uttrykkelig til gjeldende Byggeforskrifter og Norsk Standard-Normer, såvel som tilhørende Forskrifter til forebygging av ulykker.

Vennligst bemerk:

Bruk kun originale Schiedel wirefester. Wirefestene kan benyttes inntil 25 ganger, men er det skader på wire må de ikke benyttes. Løftekjettingene må være like lange for å unngå at pipen henger skjevt ved innheising. Må kun heises i alle 4 hjørnene.

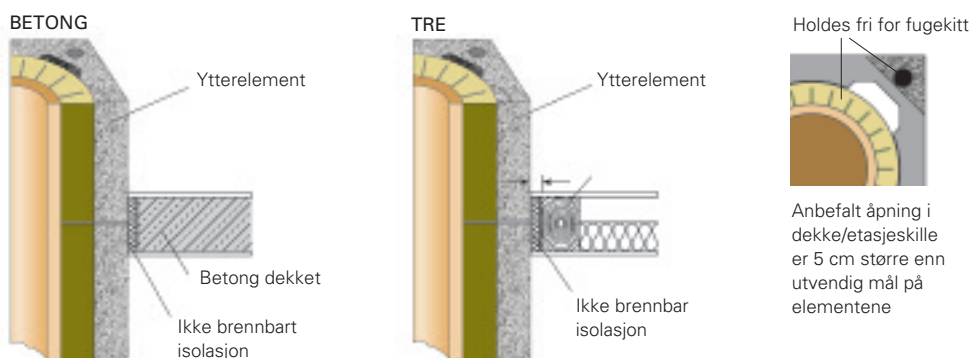
Denne anvisningen kan benyttes til alle våre pipemodeller og dimensjoner.

- Elementene løftes forskriftsmessig av bilen med stropper eller gaffeltruck og plasseres på et plant underlag, før innheising
- Wirefestene skrues til med håndkraft i alle fire hjørnene

PS. De gule sikringsbåndene skal ikke kappes før elementene monteres sammen i bygget. Alle de grønne transportbåndene kappes utenom de som holder hjelpelektene i bunn av elementene på plass

- Båndet og hjelpelektene fjernes først etter at pipestokken er løftet opp og henger fritt og klar av bakken
- På vært element følger det med en avlastningslekt som ligger i en av luftekanalene på toppen av elementet. Denne plasseres over foringsrøret for neste element heises ned
- Anleggsflatene må være fri for støv
- Foringsrør og ytterelement monteres med Schiedel fugekitt
- Isolasjon og gjengehylser skal ikke påføres fugekitt
- Knuten som knyttes på de gule transportbåndene mellom hvert element, må knyttes med dobbeltknote
- Monteringsbøylen med svamp benyttes ved hvert element, og trekkes ut gjennom innerrøret ved hjelp av det gule transportsikringsbåndet, hvis nødvendig kan båndet festes til en av løfte-kjettingene og trekkes ut med kran
- Ved armeringssikker sammenkobling må man kunne komme til spennmekanismen fra alle fire sider
- Dekk alltid til pipeelementene dersom arbeidet avbrytes for kortere eller lengre tid
- Dersom utetemperatur er $< +5^{\circ}\text{C}$ bør pipen tettes i toppen og varm luft tilføres gjennom sotluken for å sikre herding av fugekittet

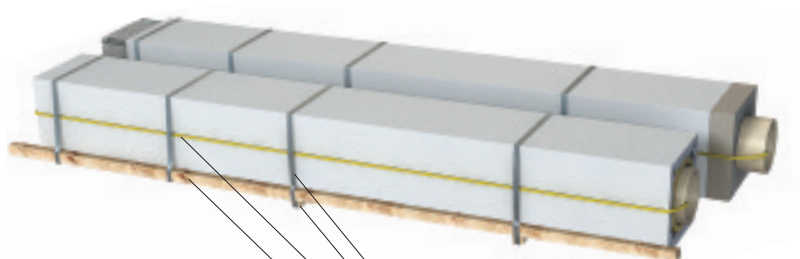
GJENNOMFØRING I ETASJESKILLER



1. Startelement

FORSIKTIG!

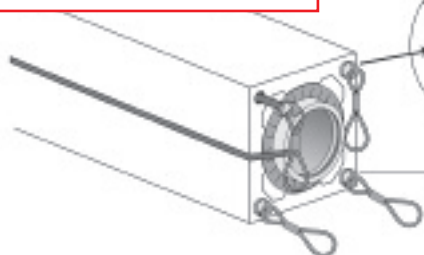
Bruk kun originale Schiedel wiresett. Løftekjettingene må være like lange for å unngå at pipen henger skjevt ved innheising. Må kun heises i alle 4 hjørnene.



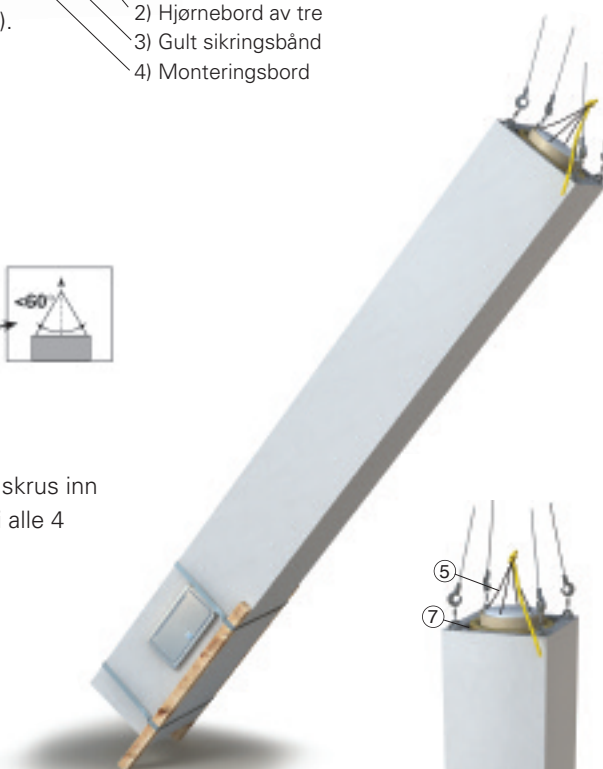
1.1 Fjerning av emballeringsbånd (1).

- 1) Emballeringsbånd
- 2) Hjørnebord av tre
- 3) Gult sikringsbånd
- 4) Monteringsbord

Wiresett må alltid festes i henhold til anvisningen (Hellingsvinkel må være mindre enn 60°).



1.2 Wiresettet skrues inn og festes godt i alle 4 hjørnene.



1.3 Anrett underlag for oppheising av pipen. Trestøtten fjernes først etter at pipen er heist opp og henger fritt!

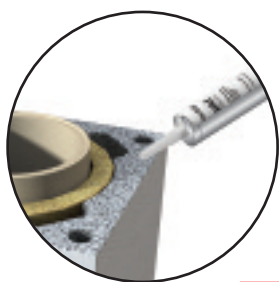
1.4 Startelementet heises inn og settes ned på fundamentet.

Forklaring:

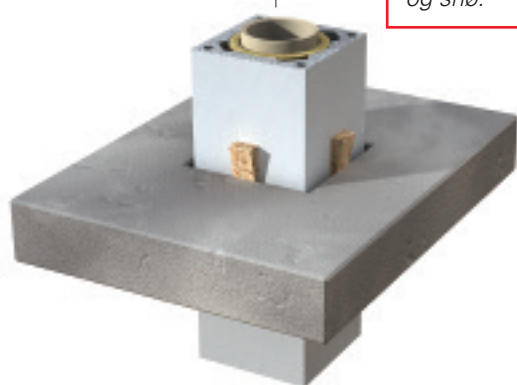
- 1) Emballeringsbånd fjernes før montering, men ikke de nederste som holder fast monteringsbordet
- 2) Hjørnebord av tre
- 3) Gult sikringsbånd (nødvendig ved uttrekking av monteringsbøylen)
- 4) Monteringsbord, sikrer at ikke pipa blir skadet ved oppheising
- 5) Monteringsbøyle med poleringssvamp, fjerner fugekitt

6) På elementene er det plassert en avlastningslekt inne i en av luftkanalene. Denne skal IKKE fjernes før elementet er heist i posisjon!

1.5 Fugekitt fordeles jevnt på ytterelementet og innerrøret. Isolasjon og gjengehylse holdes fri.



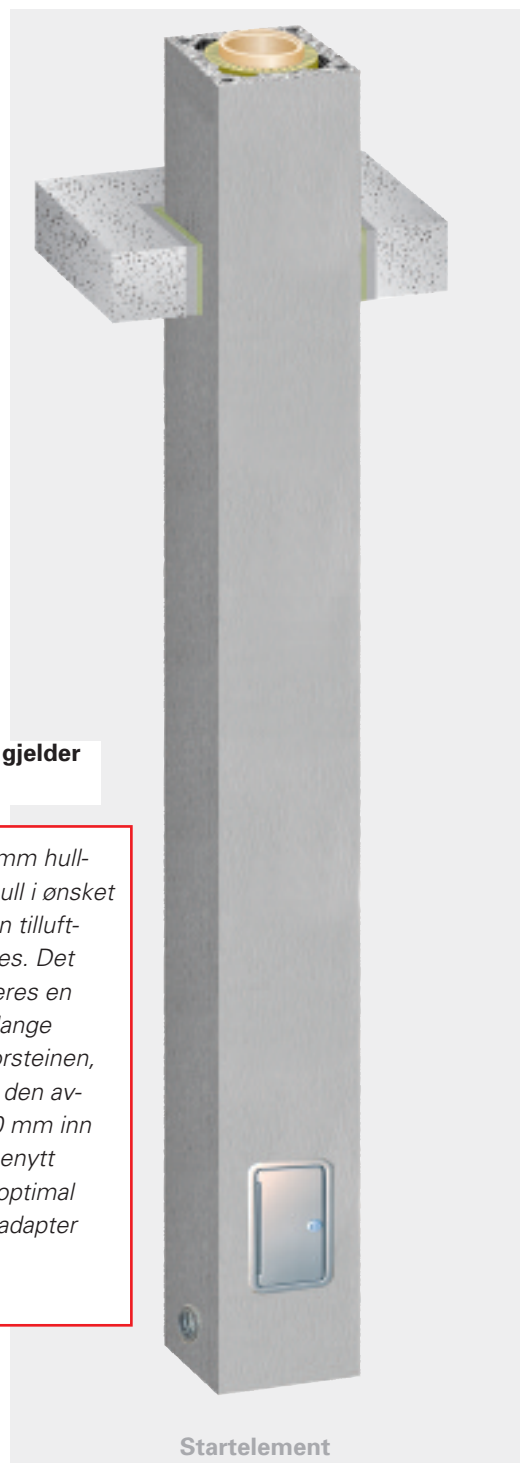
Anleggsflatene holdes fri for støv, smuss, is og snø.



1.6 Elementet plasseres i lodd og festes med kiler i etasjeskillet. Wire fjernes og det neste elementet monteres i henhold til pkt. 1.3-1.6.

Tilluft til ildsted gjelder kun Solid Vent

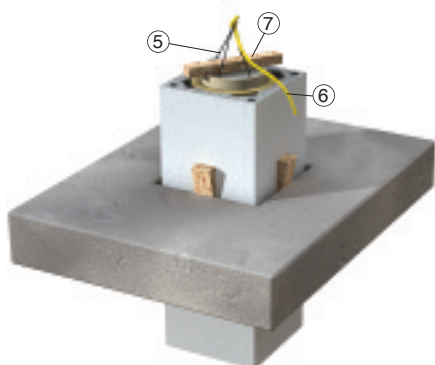
Benytt ett 100 mm hullbor og bor ett hull i ønsket plassering før en tilluftadapter plasseres. Det kan også monteres en fleksibel tilluftslange direkte inn i skorsteinen, men pass på at den avsluttes maks 40 mm inn i skorsteinen. Benytt fugemasse for optimal tetting mellom adapter og skorsteinen.



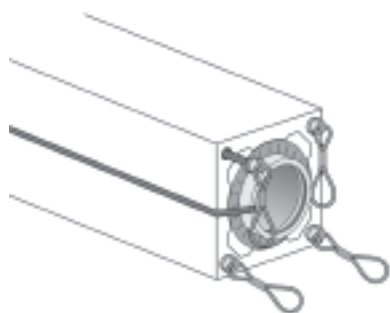
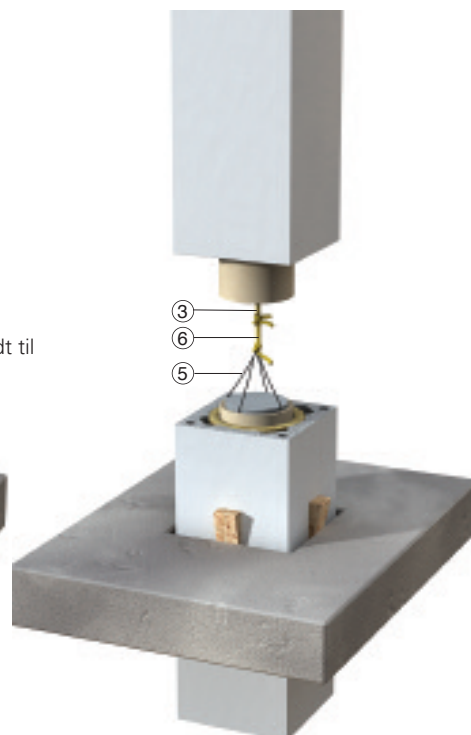
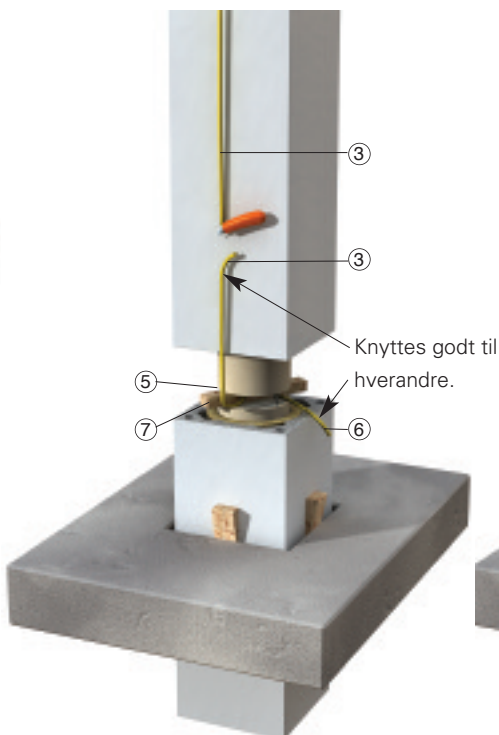
Startelement

2. Standardelement

Bånd (6) til å knytte sammen med sikringsbåndet på neste element (3)



2.1 Sørg for at monteringsbøylen stikker opp av toppen på elementet og at fugepoleringssvampen ligger i underkant av falsen på røret. Avlastningslekten (7) føres gjennom monteringsbøylen (5) og legges an på innerrøret.



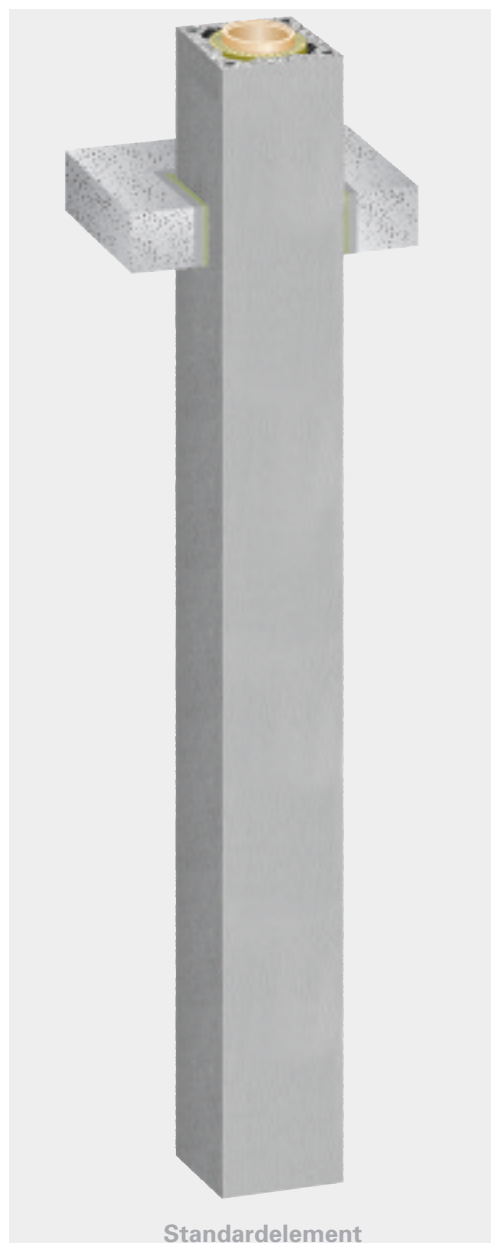
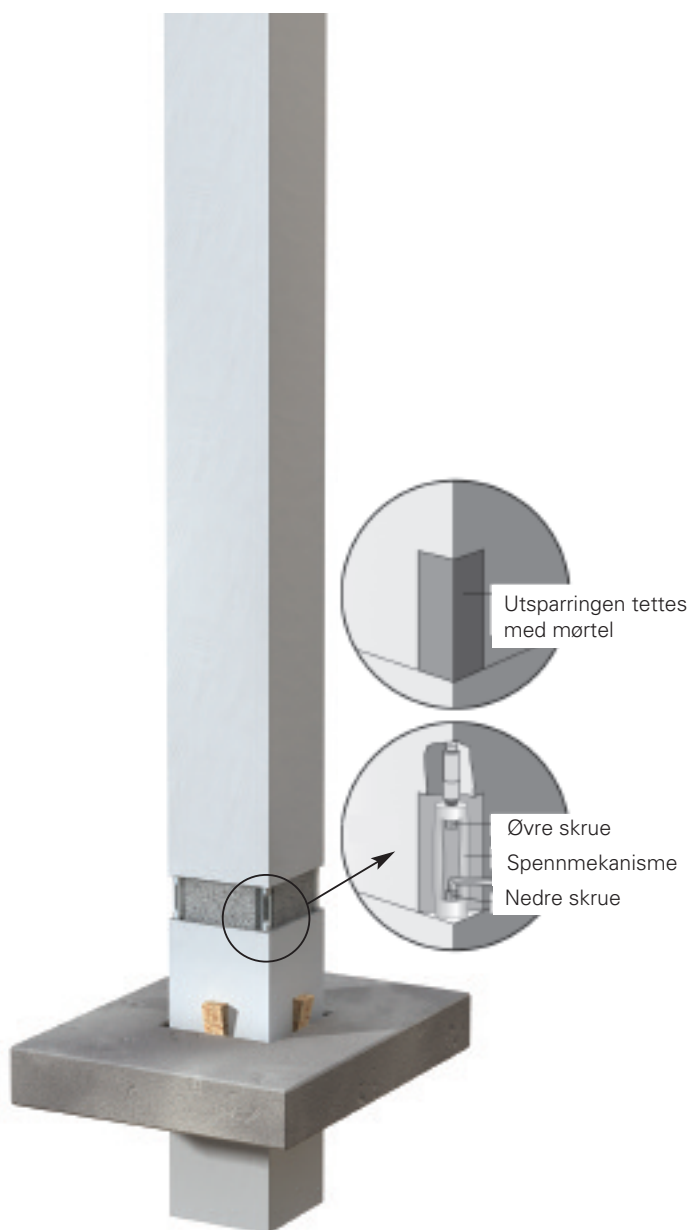
2.2 På det neste elementet festes wiresettet godt. Elementet rettes opp og plasseres over det installerte elementet.

2.3 Innerrøret på elementet legges an mot avlastningslekten og nå kan transportsikringsbåndet kuttes i underkant av den røde lappen. Sikringsbåndet knyttes godt sammen med det gule båndet på monteringsbøylen (bruk dobbelknute). Elementet heves noen cm, avlastningslekten fjernes og det gule transportsikringsbåndet strammes slik at knuten og båndet forsvinner inn i foringsrøret.

2.4 Elementet senkes og justeres inn i falsen nedenfor. Pipestokken kan nå senkes helt ned. Elementet loddes opp og sikres med kiler i etasjeskillet/ taket. Med det gule sikringsbåndet trekkes monteringsbøylen opp til toppen av elementet.

PS: Trekk opp monteringsbøylen slik at svampen ligger opp mot innerfalsen på røret. Dette for at røret på neste element styres over bøylen og riktig inn i falsen. Etter at element nr 2 er på plass, trekkes bøylen og svampen opp og ut av elementet. Bruk deretter en lykt og lys ned i røret for å sjekke at falsene er i hverandre. Deretter plasseres monteringsbøylen tilbake i foringsrøret, ref punkt 2.1.

Armeringssikre elementer

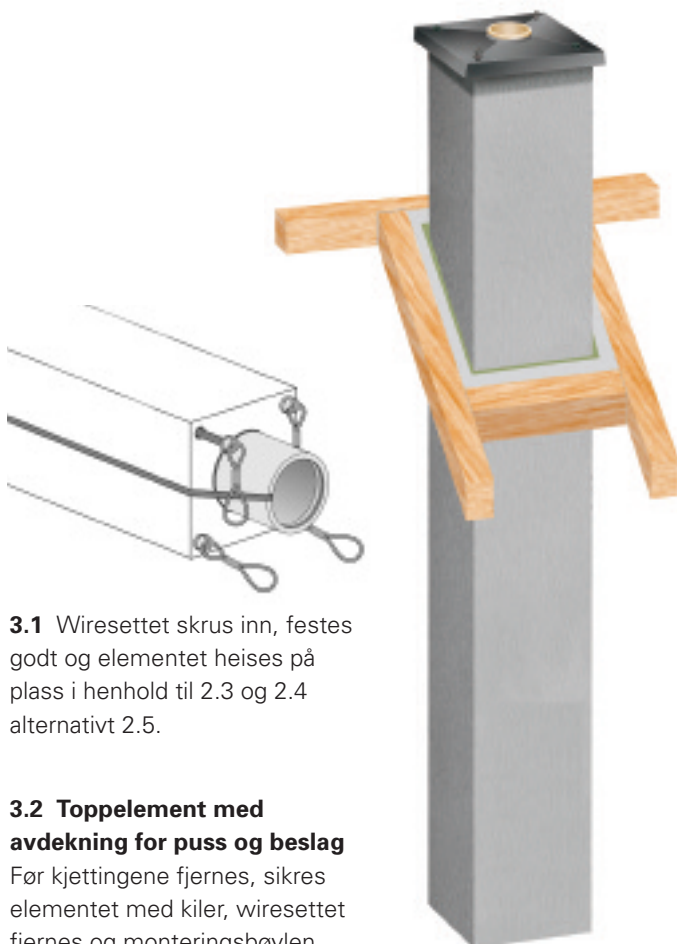


2.5 Armeringssikre elementer benyttes der hvor pipen blir mer enn 1,5 meter over tak og skjøten mellom de siste to elementene ikke har nødvendig støtte på to punkter. På armeringssikre elementer må den øvre skruen på alle 4 spennmekanismene løsnes,

innerrøret justeres inn i henhold til 2.3 og 2.3, og senkes helt ned. Nedre og øvre skruer skrues lett til og elementet loddet opp, samt sikres med kiler i etasjeskillet/taket. Deretter festes alle 8 boltene godt fast. Alternativ løsning for armeringssikre elementer

er å montere 4 stk 10 mm vinkeljern á minimum 100 cm lengde fordelt 50/50 over elementskjøten. Disse festes med minimum 3 stk 6x50 mm spikerplugger på hvert hjørne av begge elementene, totalt 24 stk.

3. Teppelement



3.1 Wiresettet skrues inn, festes godt og elementet heises på plass i henhold til 2.3 og 2.4 alternativt 2.5.

3.2 Teppelement med avdekning for puss og beslag

Før kjettingene fjernes, sikres elementet med kiler, wiresettet fjernes og monteringsbøylen med bånd tas ut.

Alle gjennomføringer gjennom taket stives av med kiler og alle utsparringer i dekket tettes med mørtel og/eller isolasjon.

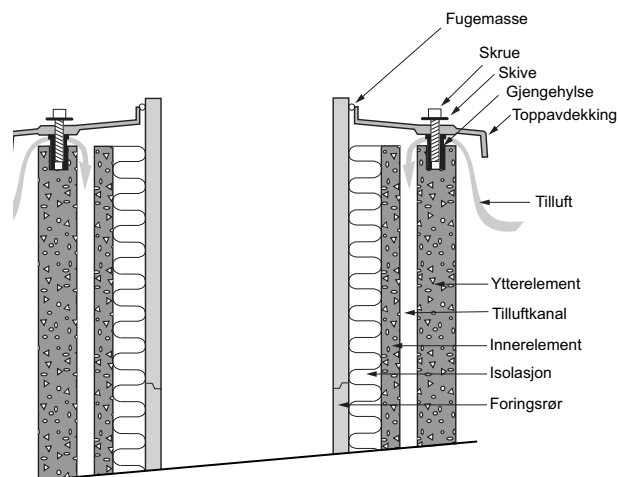
Dersom pipen har en metallkledning over tak, må denne avsluttes jevnt med elementet og ikke dekke over luftkanalene.

Toppavdekningen må utføres med nødvendig utlufting, minimum 15 mm for Rondo og 30 mm for Solid Vent.

3.3 Toppavdekning

Hvis denne ikke monteres samme dag som pipa, sørg for å dekke til toppen med plast.

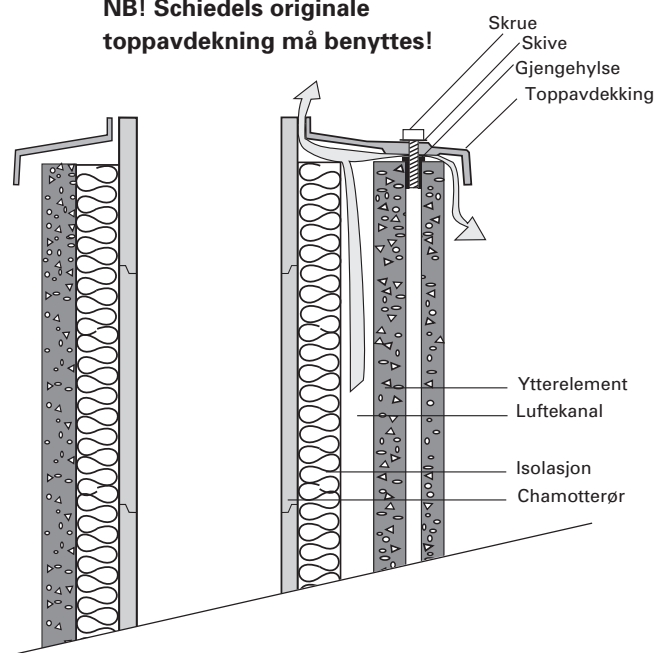
PS: Husk at pipen skal kunne bevege seg fritt i forhold til resten av konstruksjonen så kiler som benyttes under montering må fjernes etter minimum 1 døgn, og åpninger i etasjeskille etc tettes igjen med ubrennbar isolasjon. Over tak må pipa sikres mot inndriv av vann og heltekkende beslag anbefales.



Pipetopp-utførelse Solid Vent

Det siste røret avsluttes 7,5 cm over ytterelementet. Hvis komplett beslag skal benyttes skal det siste røret avsluttes maks 2.0 cm over ytterelementet. Påfør fugekitt. Monter toppavdekningen, skruene trekkes til for hånd. De to hullene som ikke benyttes forsegles med vedlagte plastpropper.

NB! Schiedels originale toppavdekning må benyttes!



Pipetopp-utførelse Rondo



Adresse hovedlager:

Sped Log AS
Verkseier Furulundsvei 47
0614 Oslo
Tlf. 93 22 05 85

Schiedels distriktslagre:

Trondheim, Ålesund,
Bergen, Haugesund,
og Kristiansand

Schiedel Skorsteiner AS

Karihaugveien 89 - 1086 Oslo
Tlf.: 22 30 91 70 - Fax: 22 30 92 70
www.schiedel.no
Mail: post@schiedel.no

